



กองช่าง
อบต.ป่าแดด อ.แม่สรวย จ.เชียงราย

โครงการ

ก่อสร้างห้องน้ำ ศพด.บ้านโป่ง

เจ้าของโครงการ

องค์การบริหารส่วนตำบลป่าแดด

ที่ตั้งโครงการ

ศูนย์พัฒนาเด็กเล็กบ้านโป่ง หมู่ที่ 10
บ้านโป่ง ต.ป่าแดด อ.แม่สรวย จ.เชียงราย

สำรวจ

นายพร้อมพงศ์ พรหมทัศน์
ผู้ช่วยนายช่างโยธา

เขียนแบบ

นางสาวสุริย์พร พรหมสุวรรณ
ผู้ช่วยนายช่างโยธา

ตรวจเช็ค

นายสุรศักดิ์ สิทธิธรรม
นายช่างโยธาอาวุโส

เห็นชอบ

นายคำดี ทาสีเพชร
รองปลัด อบต.ป่าแดด
ปฏิบัติราชการแทนปลัด อบต.ป่าแดด

อนุมัติ

นายฉัตรชัย นันทชัย
นายก อบต.ป่าแดด

SCALE : 1:30

DRAWN :

แปลนเสาสำเร็จรูป

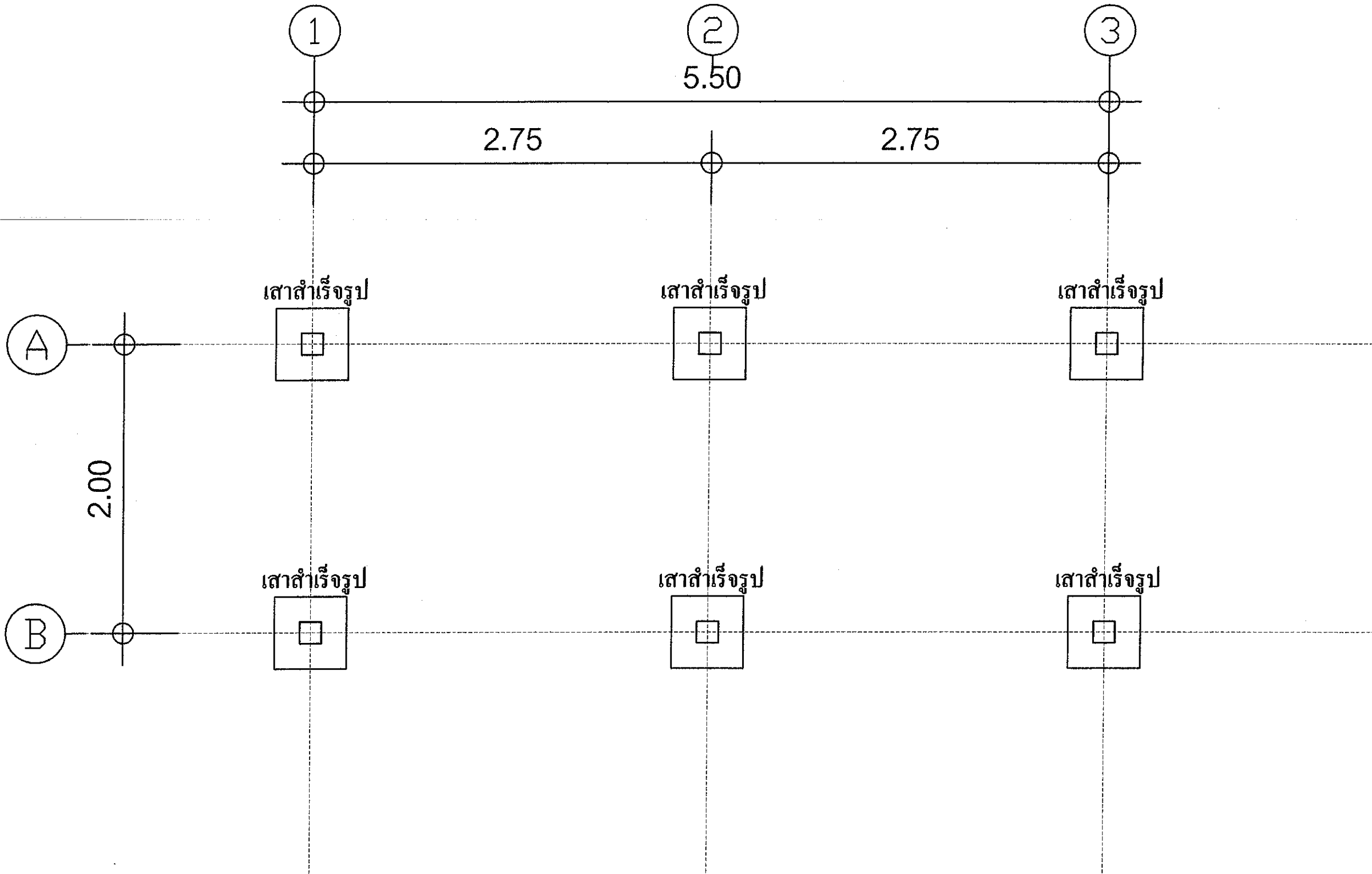
DATE :

CODE

S-01

DWG NO

TOTAL



แปลนเสาสำเร็จรูป
มาตราส่วน 1 : 30



กองช่าง
อบต.ป่าแดด อ.แม่สรวย จ.เชียงราย

โครงการ

ก่อสร้างห้องน้ำ สพด.บ้านโป่ง

เจ้าของโครงการ

องค์การบริหารส่วนตำบลป่าแดด

ที่ตั้งโครงการ

ศูนย์พัฒนาเด็กเล็กบ้านโป่ง หมู่ที่ 10
บ้านโป่ง ต.ป่าแดด อ.แม่สรวย จ.เชียงราย

สำรวจ

นายพร้อมพงศ์ พรหมทัศน์
ผู้ช่วยนายช่างโยธา

เขียนแบบ

นางสาวสุรีย์พร พรหมสุวรรณ
ผู้ช่วยนายช่างโยธา

ตรวจออกแบบ

นายสุรศักดิ์ สิทธิชน
นายช่างโยธาทันที

เห็นชอบ

นายคำดี ทาสีเพชร
รองปลัด อบต.ป่าแดด
ปฏิบัติราชการแทนปลัด อบต.ป่าแดด

อนุมัติ

นายฉัตรชัย นันทชัย
นายก อบต.ป่าแดด

SCALE : 1:30

DRAWN :

แปลนโครงสร้างคาน

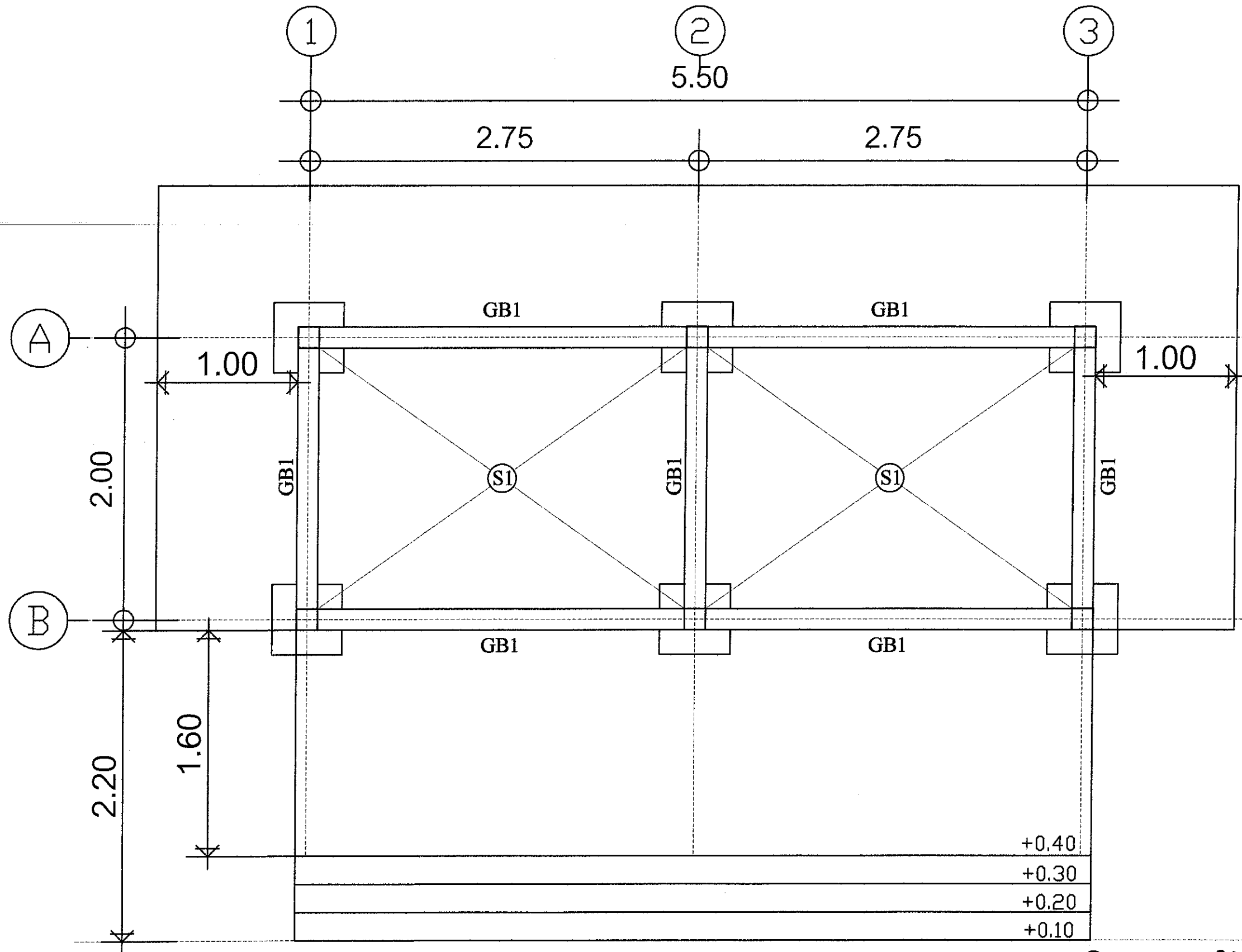
DATE :

CODE

S-02

DWG NO

TOTAL



แปลนโครงสร้างคาน

มาตราส่วน

1 : 30



กองช่าง
อบต.ป่าแดด อ.แม่สรวย จ.เชียงราย

โครงการ

ก่อสร้างห้องน้ำ สพด.บ้านโป่ง

เจ้าของโครงการ

องค์การบริหารส่วนตำบลป่าแดด

ที่ตั้งโครงการ

ศูนย์พัฒนาเด็กเล็กบ้านโป่ง หมู่ที่ 10
บ้านโป่ง ต.ป่าแดด อ.แม่สรวย จ.เชียงราย

สำรวจ

นายพร้อมพงษ์ พรหมทัศน์
ผู้ช่วยนายช่างโยธา

เขียนแบบ

นางสาวสุรีย์พร พรหมสุวรรณ
ผู้ช่วยนายช่างโยธา

ตรวจสอบ

นายสุรศักดิ์ สิทธิสม
นายช่างโยธาอาวุโส

เห็นชอบ

นายคำดี ทาสีเพชร
รองปลัด อบต.ป่าแดด
ปฏิบัติราชการแทนปลัด อบต.ป่าแดด

อนุมัติ

นายฉัตรชัย นันทชัย
นายก อบต.ป่าแดด

SCALE : 1:30

DRAWN :

แปลนโครงสร้างหลังคา

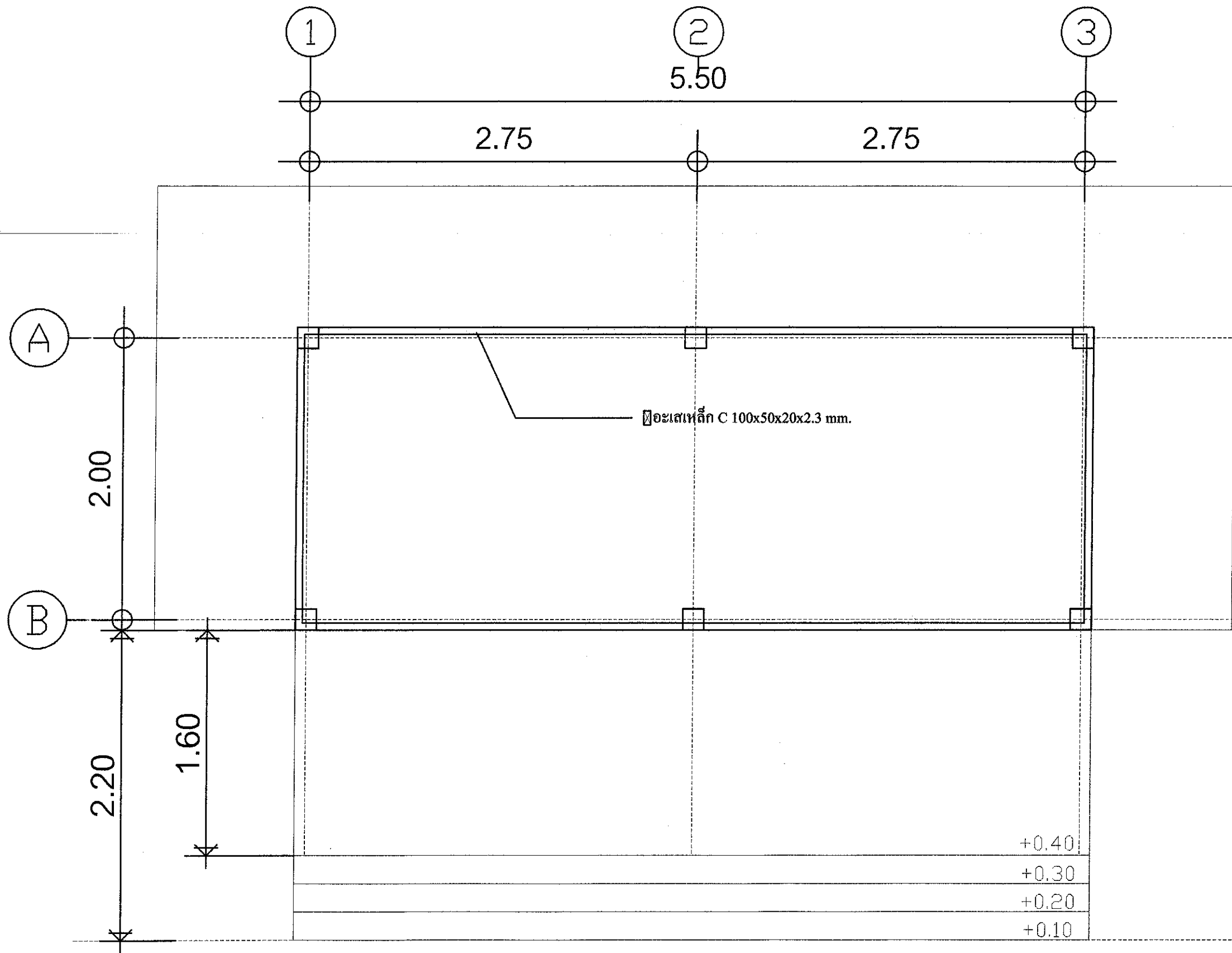
DATE :

CODE

S-03

DWG NO

TOTAL



แปลนโครงสร้างหลังคา

มาตราส่วน

1 : 30



กองช่าง
อบต.ป่าแดด อ.แม่สรวย จ.เชียงราย

โครงการ

ก่อสร้างห้องน้ำ สพต.บ้านโป่ง

เจ้าของโครงการ

องค์การบริหารส่วนตำบลป่าแดด

ที่ตั้งโครงการ

ศูนย์พัฒนาเด็กเล็กบ้านโป่ง หมู่ที่ 10
บ้านโป่ง ต.ป่าแดด อ.แม่สรวย จ.เชียงราย

สำรวจ

นายพร้อมพงศ์ พรหมทัศน์
ผู้ช่วยนายช่างโยธา

เขียนแบบ

นางสาวสุรีย์พร พรมสุวรรณ
ผู้ช่วยนายช่างโยธา

ตรวจสอบ

นายสุรศักดิ์ สิทธิสม
นายช่างโยธาอาวุโส

เห็นชอบ

นายคำดี ทาสีเพชร
รองปลัด อบต.ป่าแดด
ปฏิบัติราชการแทนปลัด อบต.ป่าแดด

อนุมัติ

นายฉัตรชัย นันทชัย
นายก อบต.ป่าแดด

SCALE : 1:30

DRAWN :

แปลนโครงสร้างหลังคา

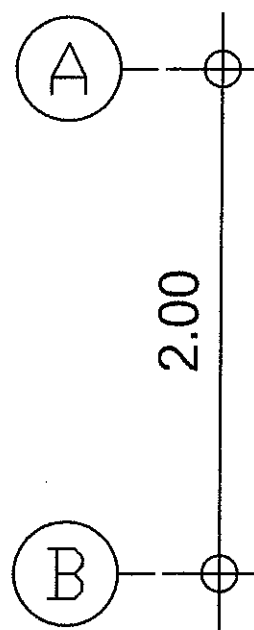
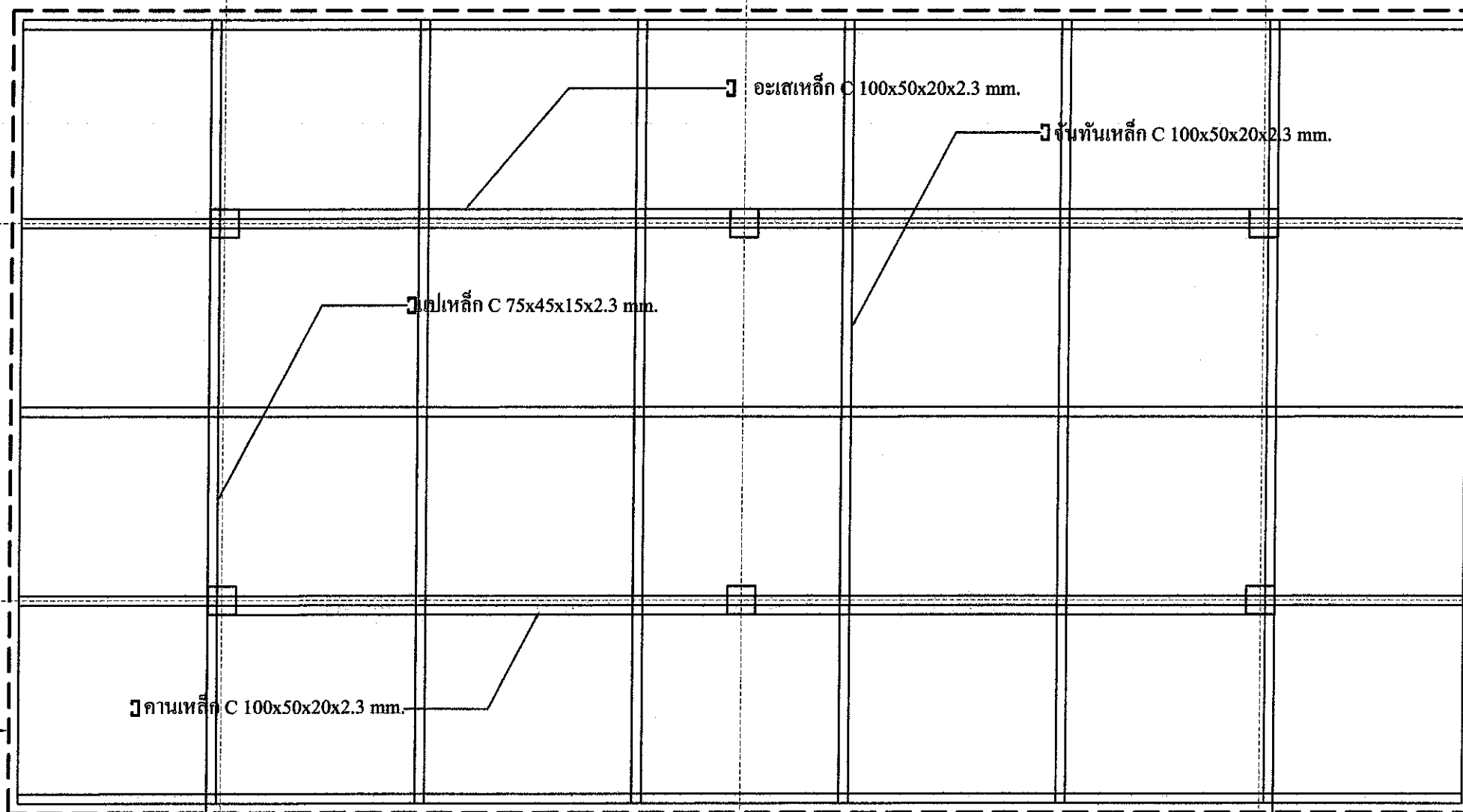
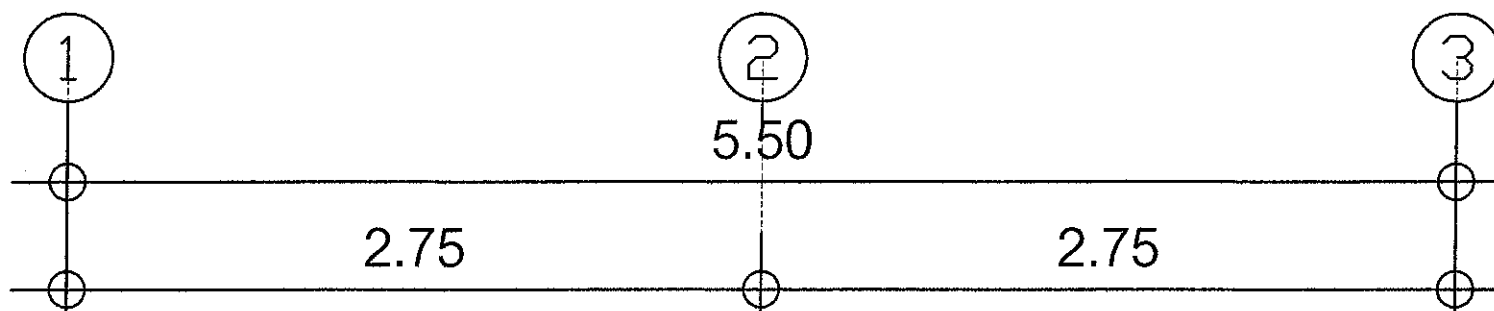
DATE :

CODE

S-04

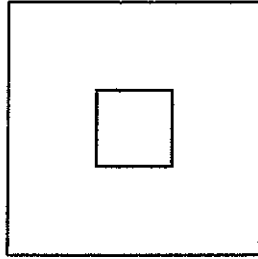
DWG NO

TOTAL



แปลนโครงสร้างหลังคา

มาตราส่วน 1 : 30

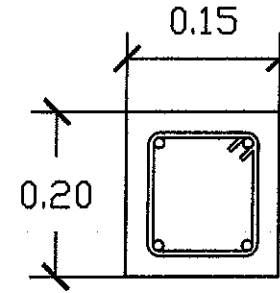


เสาสำเร็จรูป
ขนาด 0.15 x 0.15 x 3.50 ม.

เสาสำเร็จรูป

มาตราส่วน

1 : 15

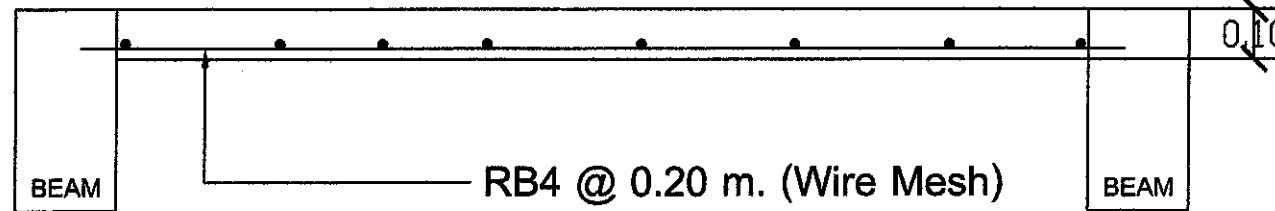


4 - DB 12 mm.
STIR - RB 6 mm. @ 0.15 ม.

แบบขยายหน้าตัดคาน GB1

มาตราส่วน

1 : 15



S1

แบบขยายโครงสร้างพื้น

มาตราส่วน

1 : 15



กองช่าง
อบต.ป่าแดด อ.แม่สรวย จ.เชียงราย

โครงการ

ก่อสร้างห้องน้ำ ศพด.บ้านโป่ง

เจ้าของโครงการ

องค์การบริหารส่วนตำบลป่าแดด

ที่ตั้งโครงการ

ศูนย์พัฒนาเด็กเล็กบ้านโป่ง หมู่ที่ 10
บ้านโป่ง ต.ป่าแดด อ.แม่สรวย จ.เชียงราย

สำรวจ

นายพร้อมพงศ์ พรหมพิทักษ์
ผู้ช่วยนายช่างโยธา

เขียนแบบ

นางสาวสุรีย์พร พรหมสุวรรณ
ผู้ช่วยนายช่างโยธา

ตรวจสอบ

นายสุรศักดิ์ สิทธิสม
นายช่างโยธาอาวุโส

เห็นชอบ

นายคำดี ทาสีเพชร
รองปลัด อบต.ป่าแดด
ปฏิบัติราชการแทน ปลัด อบต.ป่าแดด

อนุมัติ

นายฉัตรชัย นันทชัย
นายก อบต.ป่าแดด

SCALE : 1:15

DRAWN :

แบบขยายโครงสร้างทั่วไป

DATE :

CODE

S-05

DWG NO

TOTAL



กองช่าง
อบต.ป่าแดด อ.แม่สรวย จ.เชียงราย

โครงการ

ก่อสร้างห้องน้ำ สพด.บ้านโป่ง

เจ้าของโครงการ

องค์การบริหารส่วนตำบลป่าแดด

ที่ตั้งโครงการ

ศูนย์พัฒนาเด็กเล็กบ้านโป่ง หมู่ที่ 10
บ้านโป่ง ต.ป่าแดด อ.แม่สรวย จ.เชียงราย

สำรวจ

นายพร้อมพงศ์ พรหมทัศน์
ผู้ช่วยนายช่างโยธา

เขียนแบบ

นางสาวสุวิทย์พร พรหมสุวรรณ
ผู้ช่วยนายช่างโยธา

ตรวจสอบ

นายสุรศักดิ์ สิทธิสม
นายช่างโยธาอาวุโส

เห็นชอบ

นายคำดี ทาสีเพชร
รองปลัด อบต.ป่าแดด
ปฏิบัติราชการแทนปลัด อบต.ป่าแดด

อนุมัติ

นายฉัตรชัย นันทชัย
นายก อบต.ป่าแดด

SCALE : 1:30

DRAWN :

แปลนไฟฟ้า

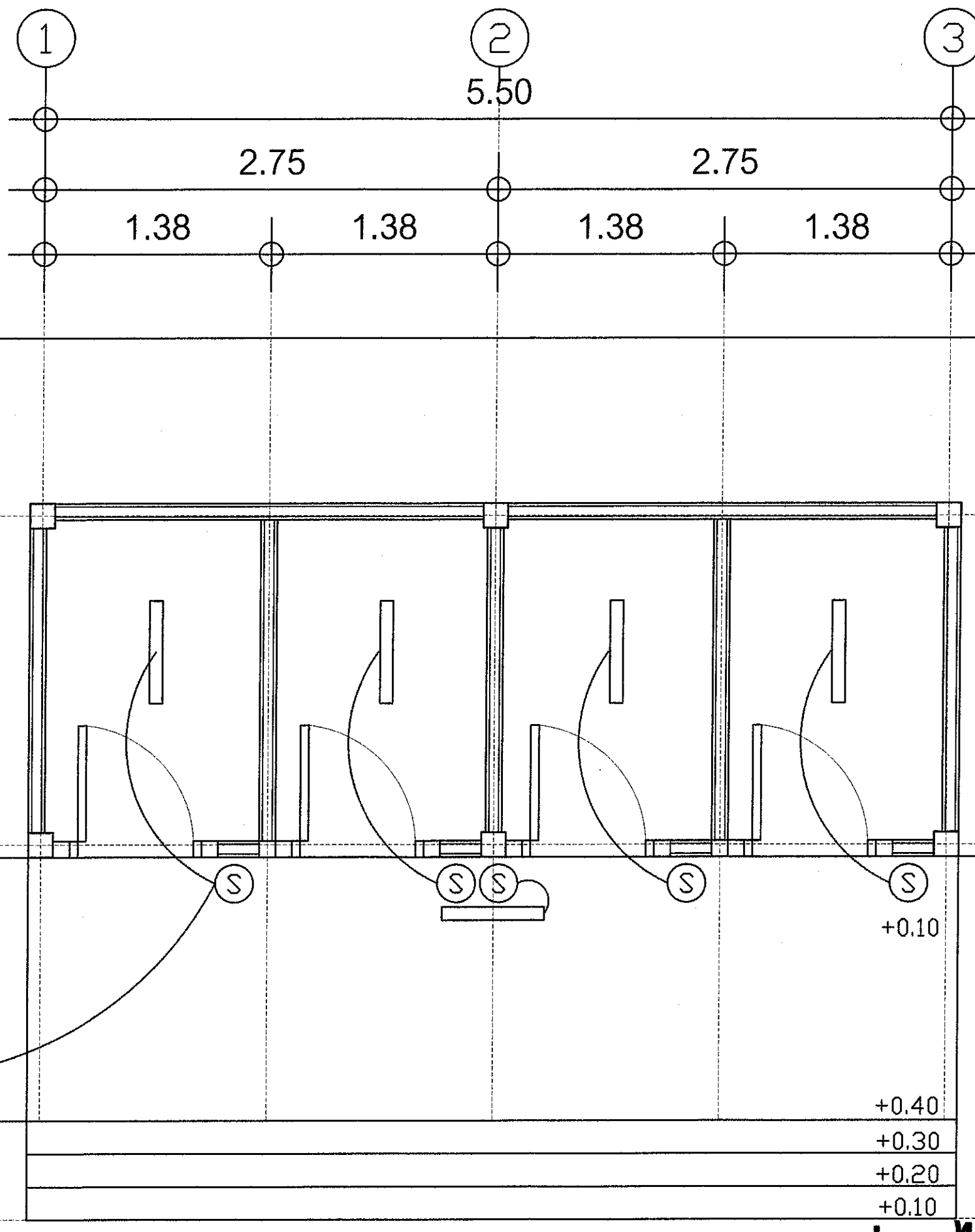
DATE :

CODE

EE-01

DWG NO

TOTAL



เชื่อมต่อไฟฟ้าในอาคาร

แปลนไฟฟ้า

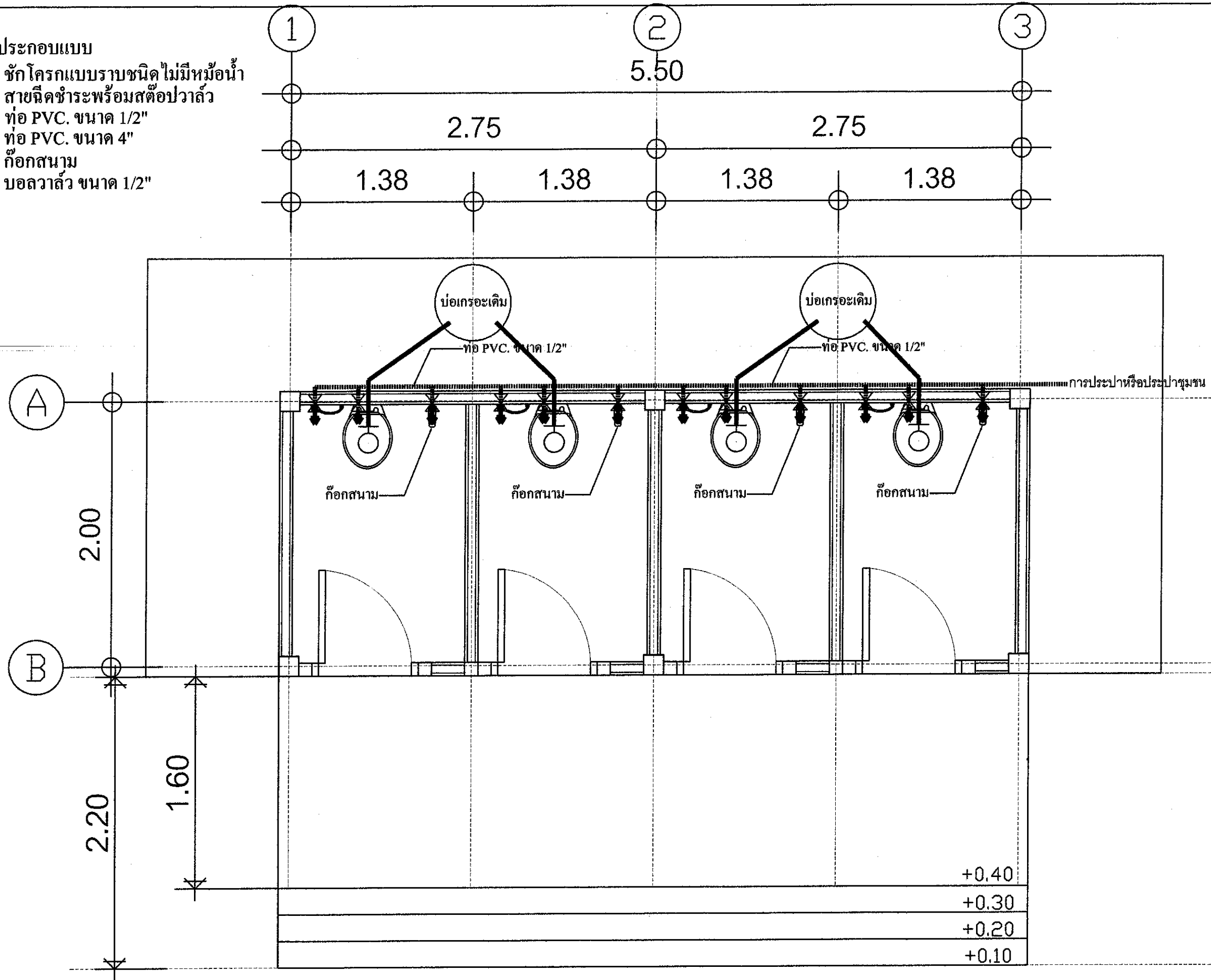
มาตราส่วน

1 : 30

หมายเหตุ : งานติดตั้งอุปกรณ์ ตำแหน่ง ที่เกี่ยวกับงานระบบไฟฟ้า สามารถปรับเปลี่ยนได้ตาม
ความเหมาะสมอยู่ใน ดุลยพินิจของผู้ควบคุมงาน และคณะกรรมการตรวจรับพัสดุ

รายการประกอบแบบ

ชักโครกแบบราบชนิด ไม่มีหม้อน้ำ
สายฉีดชำระพร้อมสต่อปาลั่ว
ท่อ PVC. ขนาด 1/2"
ท่อ PVC. ขนาด 4"
ก๊อกลานาม
บอกลวาลั่ว ขนาด 1/2"



กองช่าง
อบต.ป่าแดด อ.แม่สรวย จ.เชียงราย

โครงการ
ก่อสร้างห้องน้ำ สพด.บ้านโป่ง

เจ้าของโครงการ
องค์การบริหารส่วนตำบลป่าแดด

ที่ตั้งโครงการ
ศูนย์พัฒนาเด็กบ้านโป่ง หมู่ที่ 10
บ้านโป่ง ต.ป่าแดด อ.แม่สรวย จ.เชียงราย

สำรวจ
นายพร้อมพงศ์ พรหมทัศน์
ผู้ช่วยนายช่างโยธา

เขียนแบบ
นางสาวสุรีย์พร พรหมสุวรรณ
ผู้ช่วยนายช่างโยธา

ตรวจสอบ
นายสุรศักดิ์ สิทธิสม
นายช่างโยธาวาไร

เห็นชอบ
นายคำดี ทาสีเพชร
รองปลัด อบต.ป่าแดด
ปฏิบัติราชการแทนปลัด อบต.ป่าแดด

อนุมัติ
นายฉัตรชัย นันทชัย
นายก อบต.ป่าแดด

SCALE : 1:30

DRAWN :
แปลนสุขาภิบาล

DATE : CODE
SN-01

DWG NO TOTAL

แปลนสุขาภิบาล

มาตราส่วน 1 : 30

หมายเหตุ : งานติดตั้งสุขภัณฑ์และอุปกรณ์ ตำแหน่ง ที่เกี่ยวกับงานระบบประปา สามารถปรับเปลี่ยนได้ตามความเหมาะสมอยู่ใน คุลยพินิจของผู้ควบคุมงาน และคณะกรรมการตรวจรับพัสดุ

ข้อกำหนดเกี่ยวกับในการใช้วัสดุก่อสร้างและครุภัณฑ์ตามสัญญาก่อสร้าง เพื่อส่งเสริมการใช้ สินค้า / ผลิตภัณฑ์ ที่ผลิตในประเทศ

- ผู้รับจ้างต้องใช้วัสดุก่อสร้างหรือครุภัณฑ์ที่เป็นส่วนหนึ่งของงานก่อสร้าง (ถ้ามี) ตามโครงการก่อสร้างนี้ โดยต้องการเป็นวัสดุก่อสร้างหรือครุภัณฑ์ที่เป็นผลิตภัณฑ์ที่ผลิตภายในประเทศ ไม่น้อยกว่าร้อยละ 60 ของมูลค่าวัสดุก่อสร้างที่ใช้ในโครงการก่อสร้างนี้ ทั้งนี้หากงานก่อสร้างมีวัสดุก่อสร้างที่เป็นเหล็ก จะต้องใช้วัสดุก่อสร้างที่เป็นเหล็กซึ่งเป็นสินค้าผลิตภายในประเทศ ไม่น้อยกว่าร้อยละ 90 ของปริมาณเหล็กที่ใช้ตามสัญญาก่อสร้างนี้
- ผู้รับจ้างต้องเสนอแผนการใช้วัสดุก่อสร้างและครุภัณฑ์ ที่เป็นผลิตภัณฑ์ที่ผลิตภายในประเทศตามสัญญาจ้างก่อสร้างนี้ ตามเอกสาร ภาคผนวก 2 และภาคผนวก 3 (ภาคผนวก 3 เฉพาะกรณีที่เป็นงานก่อสร้างที่มีวัสดุก่อสร้างที่เป็นเหล็ก) ให้ผู้ว่าจ้าง ตามระยะเวลาที่กำหนดในสัญญาจ้าง (ถ้ามี) แต่ต้องไม่ช้ากว่า 30 วัน หลังลงนามในสัญญาจ้างก่อสร้าง หากผู้รับจ้างไม่เสนอแผนตามเวลาที่กำหนด ถือว่าผู้รับจ้างผิดสัญญา ผู้ว่าจ้างมีสิทธิยกเลิกสัญญาได้

แผนการใช้วัสดุก่อสร้างฯ ที่ผู้รับจ้างเสนอ สามารถปรับเปลี่ยนได้ตามความจำเป็น เพื่อให้มูลค่า / ปริมาณ การใช้วัสดุก่อสร้างฯ ซึ่งเป็นผลิตภัณฑ์ที่ผลิตในประเทศไม่น้อยกว่าร้อยละ 60 ทั้งนี้ผู้รับจ้างต้องแจ้งการปรับแผนให้ผู้ว่าจ้างก่อสร้างทราบก่อนดำเนินการนำวัสดุก่อสร้างฯ ตามแผนที่ปรับใหม่มาใช้ล่วงหน้าอย่างน้อย 7 วัน ทั้งนี้ต้องก่อนการส่งมอบงานแต่ละงวด

- ผู้รับจ้างต้องแสดงหลักฐานเพื่อประกอบการพิจารณาว่าวัสดุก่อสร้างหรือครุภัณฑ์เป็นผลิตภัณฑ์ที่ผลิตภายในประเทศ อย่างใดอย่างหนึ่งแล้วแต่กรณี แสดงต่อผู้ว่าจ้างเมื่อผู้ว่าจ้างร้องขอ เพื่อประกอบการตรวจสอบของผู้ว่าจ้างว่าวัสดุก่อสร้าง / ครุภัณฑ์ ที่ผู้รับจ้างนำมาใช้เป็นผลิตภัณฑ์ที่ผลิตในประเทศหรือไม่ ดังนี้

- สำเนาใบรับรองสินค้าที่ผลิตในประเทศ Made in Thailand (MIT) ที่ออกโดยสภาอุตสาหกรรมแห่งประเทศไทย
- ฉลากสินค้า ที่แสดงว่าเป็นสินค้าที่ผลิตในประเทศไทย
- หลักฐานแสดงที่ตั้งของแหล่งผลิต ที่สามารถแสดงได้ว่าเป็นวัสดุก่อสร้างที่เป็นผลิตภัณฑ์ในประเทศ เช่นตำแหน่งที่ตั้งของโรงโม่หิน ท่าทราย ป่อดิน เป็นต้น

ตารางการจัดทำแผนการใช้วัสดุที่ผลิตภายในประเทศ

โครงการ.....

รายการวัสดุหรือครุภัณฑ์ที่มีใช้ในโครงการ
แผนการใช้วัสดุที่ผลิตภายในประเทศ

ลำดับ	รายการ	หน่วย	ปริมาณ	ราคาต่อหน่วย (บาท)	เป็นเงิน (บาท)	พัสดุ ในประเทศ	พัสดุ ต่างประเทศ
๑.							
๒.							
๓.							
๔.							
รวม							
อัตรา (ร้อยละ)							

ลงชื่อ.....(คู่สัญญาฝ่ายผู้รับจ้าง)

หมายเหตุ

ราคาต่อหน่วยที่ใส่ในตารางจัดทำแผนการใช้วัสดุก่อสร้างภายในประเทศ เป็นราคาตามใบแจ้งปริมาณงานและราคาซึ่งแนบสัญญาก่อสร้าง ซึ่งจัดทำตามหนังสือที่ กค(กวจ) 0405.2/ว452 ลว 17 กันยายน 2562 (ว452) และกรณีที่จัดจ้างด้วยวิธีการเฉพาะเจาะจง ให้เป็นราคาแบบท้ายสัญญา ที่ผ่านกรดำเนินการด้วยวิธีการเดียวกันกับ ว452

ตารางการจัดทำแผนการใช้เหล็กที่ผลิตภายในประเทศ

โครงการ.....

รายการวัสดุหรือครุภัณฑ์ที่มีใช้ในโครงการ
แผนการใช้เหล็กที่ผลิตภายในประเทศ
ปริมาณเหล็กทั้งโครงการ xxx (ตัน)

ลำดับ	รายการ	หน่วย	ปริมาณ	เหล็ก ในประเทศ	เหล็ก ต่างประเทศ
๑.					
๒.					
๓.					
๔.					
รวม					
อัตรา (ร้อยละ)					

ลงชื่อ.....(คู่สัญญาฝ่ายผู้รับจ้าง)



กองช่าง
อบต.ป่าแดด อ.แม่สรวย จ.เชียงราย

โครงการ
ก่อสร้างห้องน้ำ ศพด.บ้านโป่ง

เจ้าของโครงการ
องค์การบริหารส่วนตำบลป่าแดด

ที่ตั้งโครงการ
ศูนย์พัฒนาเด็กเล็กบ้านโป่ง หมู่ที่ 10
บ้านโป่ง ต.ป่าแดด อ.แม่สรวย จ.เชียงราย

สำรวจ
นายพร้อมพงษ์ พรหมทัศน์
ผู้ช่วยนายช่างโยธา

เขียนแบบ
นางสาวสุวิทย์พร พรหมสุวรรณ
ผู้ช่วยนายช่างโยธา

ตรวจสอบ
นายสุศักดิ์ สิทธิสม
นายช่างโยธาวาไร

เห็นชอบ
นายคำดี ทาสีเพชร
รองปลัด อบต.ป่าแดด
ปฏิบัติราชการแทนปลัด อบต.ป่าแดด

อนุมัติ
นายฉัตรชัย นันทชัย
นายก อบต.ป่าแดด

SCALE : 1:75

DRAWN :
ข้อกำหนดการใช้ผลิตภัณฑ์ภายในประเทศ

DATE : CODE
B-01

DWG NO TOTAL