



มาตรฐานงานก่อสร้างวางระบายน้ำคอนกรีตเสริมเหล็ก

สถานที่ก่อสร้าง : วางระบายน้ำคอนกรีตเสริมเหล็กภายในหมู่บ้าน
 องค์การบริหารส่วนตำบลป่าแดด ตำบลป่าแดด อำเภอแม่สรวย จังหวัดเชียงราย

คณะกรรมการกำหนดราคากลาง	
ประธานกรรมการฯ	<i>[Signature]</i>
กรรมการฯ	<i>[Signature]</i>
กรรมการฯ	<i>[Signature]</i>
วันที่	7 2 2561

กองช่าง องค์การบริหารส่วนตำบลป่าแดด			
วางระบายน้ำคอนกรีตเสริมเหล็กภายในหมู่บ้าน			
<i>[Signature]</i>	เขียนแบบ	<i>[Signature]</i>	เห็นชอบ
<i>[Signature]</i>	ตรวจสอบ	<i>[Signature]</i>	อนุมัติ
	วิศวกรโยธา	(นายวิโรจน์ จงตระกูล) วิศวกรโยธาชำนาญการ ร.ย. 12791	แบบเลขที่ รน-อบต. 1/62



กองช่าง อบต.ป่าแดด

โครงการ
มาตรฐานงานก่อสร้าง
วางระบายน้ำคอนกรีตเสริมเหล็ก

เจ้าของโครงการ
องค์การบริหารส่วนตำบลป่าแดด

ที่ตั้งโครงการ
วางระบายน้ำคอนกรีตเสริมเหล็ก
ภายในหมู่บ้าน
ต.ป่าแดด อ.แม่สรวย จ.เชียงราย

เขียนแบบ
นางสาวสุวิทย์ พรหมสุวรรณ
ผู้ช่วยนายช่างโยธา

ตรวจออกแบบ
นายสุรศักดิ์ สิทธิสม
นายช่างโยธาอาวุโส

วิศวกรโยธา
นายวิโรจน์ จงตระกูล
สย. 12791

เห็นชอบ
นายหิรัญภักดิ์ อ้วนมาก
ปลัด อบต.ป่าแดด

อนุมัติ
นายฉัตรชัย นิ่มหทัย
นายก อบต.ป่าแดด

มาตรฐาน :
Not to scale

แบบ :
วางระบายน้ำคอนกรีตเสริมเหล็กภายในหมู่บ้าน

วันที่ :
แบบเลขที่ :
ร.น-อบต. 1 - 201 / 62

แผ่นที่ :
ทั้งหมด :
01 01 / 03

ตารางที่ 1 ขนาดวางระบายน้ำคอนกรีตเสริมเหล็ก (พร้อมฝาปิด)

ขนาดของราง			เหล็กเสริมหลัก (A)		ฝาวางระบายน้ำ			ความหนาฝา
ความกว้าง (W) ม.	ความลึก (H) ม.	ความหนา (T1) ม.	เส้นผ่าศ.ก. มม.	@ ม.	ขนาดของฝา (D) ม.	เหล็กเสริมหลัก (B)	@ ม.	(T2)
0.20	0.30	0.12	RB 6	0.10	0.29	RB 9	0.15	0.12
0.30	0.30	0.12	RB 6	0.10	0.39	RB 9	0.15	0.12
0.30	0.40	0.12	RB 6	0.10	0.39	RB 9	0.15	0.12
0.40	0.40	0.12	RB 6	0.10	0.49	RB 9	0.15	0.12
0.40	0.50	0.12	RB 6	0.10	0.49	RB 9	0.15	0.12
0.40	0.80	0.12	RB 6	0.10	0.49	RB 9	0.15	0.12
0.50	0.50	0.12	RB 6	0.10	0.59	RB 9	0.12	0.12
0.50	0.60	0.12	RB 9	0.20	0.59	RB 9	0.12	0.12
0.60	0.60	0.12	RB 9	0.20	0.69	RB 9	0.10	0.12
0.60	0.80	0.12	RB 9	0.15	0.69	RB 9	0.10	0.12
0.80	0.80	0.12	RB 9	0.10	0.89	RB 9	0.10	0.15
1.00	1.00	0.15	DB 12	0.15	1.09	DB 12	0.15	0.20
1.00	1.20	0.15	DB 12	0.15	1.09	DB 12	0.15	0.20

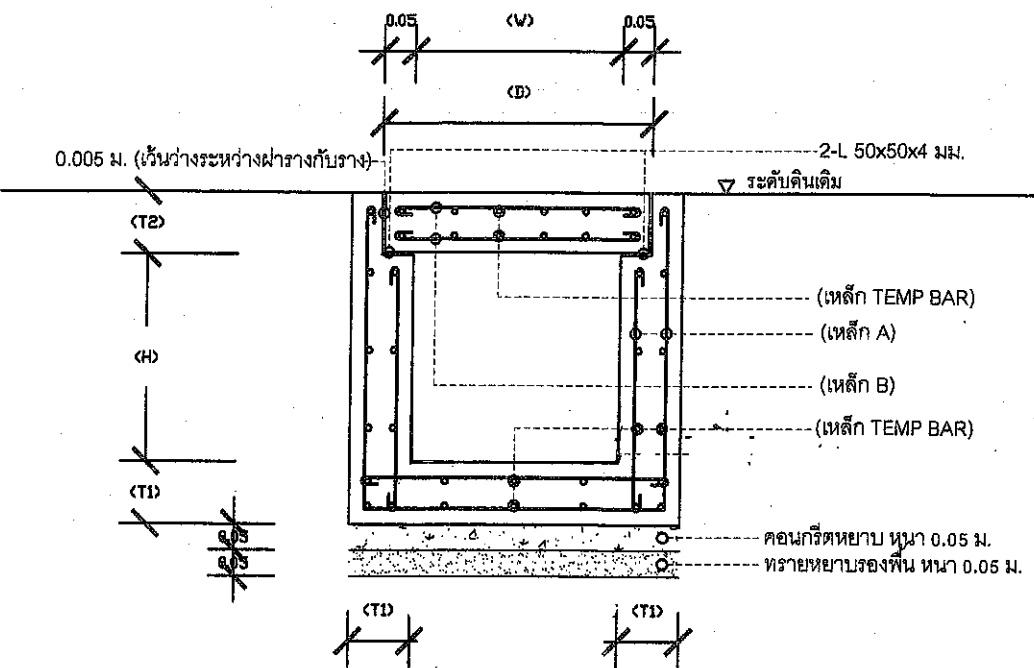
ตารางแสดงเหล็กเสริมกันรั่ว (TEMP BAR)

ความหนาคอนกรีต (ม.)	รายละเอียดเหล็กเสริม
0.12	RB 6 มม. @ 0.20 ม.
0.15, 0.20	RB 9 มม. @ 0.15 ม.

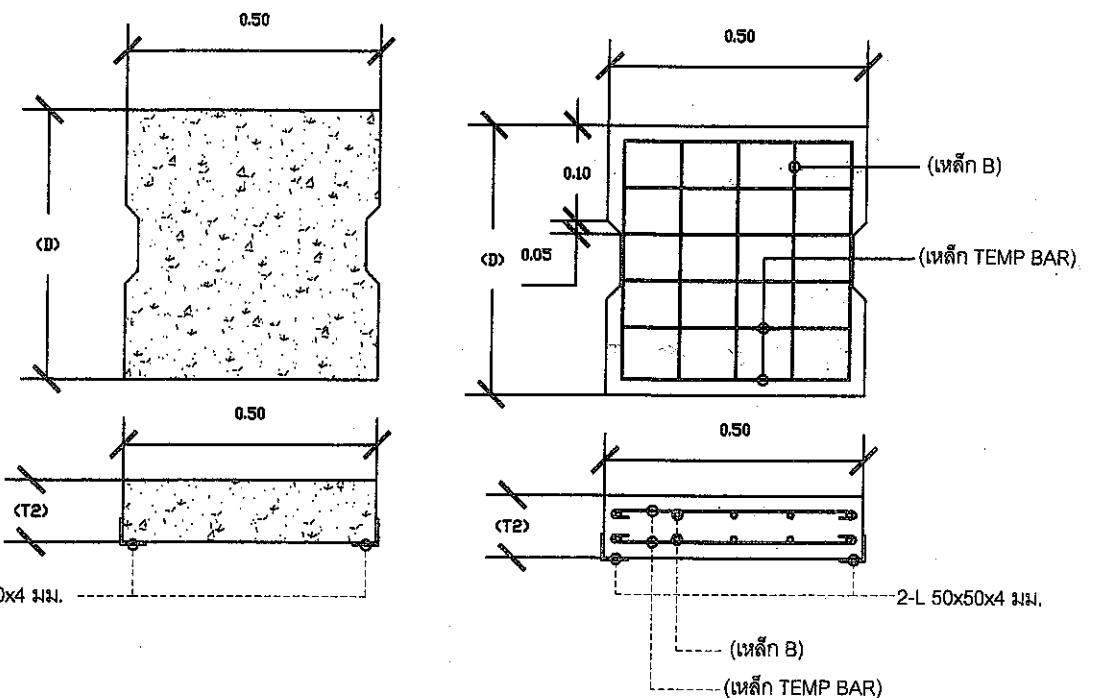
หมายเหตุ : รายละเอียดตามแบบแปลนและรายการที่ อบต. กำหนด

คณะกรรมการกำหนดวงเงินค่าจ้าง

ประธานกรรมการ	
กรรมการ	
กรรมการ	
วันที่	28 มิถุนายน 2565



รูปตัดวางระบายน้ำ
มาตรฐาน Not to scale



แบบขยายฝา
มาตรฐาน Not to scale



กองช่าง อบต.ป่าแดด

โครงการ
มาตรฐานงานก่อสร้าง
รางระบายน้ำคอนกรีตเสริมเหล็ก

เจ้าของโครงการ
องค์การบริหารส่วนตำบลป่าแดด

ที่ตั้งโครงการ
รางระบายน้ำคอนกรีตเสริมเหล็ก
ภายในหมู่บ้าน
ต.ป่าแดด อ.แม่สรวย จ.เชียงราย

เขียนแบบ
นางสาวสุวิทย์พร พรมสุวรรณ
ผู้ช่วยนายช่างโยธา

ตรวจสอบ
นายสุรศักดิ์ สิทธิสม
นายช่างโยธาอาวุโส

วิศวกรโยธา
นายวิโรจน์ จงตระกูล
สย. 12791

เห็นชอบ
นายทวัฒน์นวัช อวนมาก
ปลัด อบต.ป่าแดด

อนุมัติ
นายฉัตรชัย นันทชัย
นายก อบต.ป่าแดด

มาตรฐาน :
Not to scale

แบบ :
รางระบายน้ำคอนกรีตเสริมเหล็กภายในหมู่บ้าน
หรืองานดินถม

วันที่ :
แบบเลขที่ :
ร-อบต. 1 - 202 / 62

วันที่ :
ทั้งหมด :
02 / 03

ตารางที่ 1 ขนาดรางระบายน้ำคอนกรีตเสริมเหล็ก (พร้อมฝาปิด)

ขนาดของราง			เหล็กเสริมหลัก (A)		ฝารางระบายน้ำ			ความหนาฝา
ความกว้าง (W) ม.	ความลึก (H) ม.	ความหนา (T1) ม.	เส้นผ่าศ.ก. มม.	@ ม.	ขนาดของฝา (D) ม.	เหล็กเสริมหลัก (B)	@ ม.	(T2)
0.20	0.30	0.12	RB 6	0.10	0.29	RB 9	0.15	0.12
0.30	0.30	0.12	RB 6	0.10	0.39	RB 9	0.15	0.12
0.30	0.40	0.12	RB 6	0.10	0.39	RB 9	0.15	0.12
0.40	0.40	0.12	RB 6	0.10	0.49	RB 9	0.15	0.12
0.40	0.50	0.12	RB 6	0.10	0.49	RB 9	0.15	0.12
0.40	0.80	0.12	RB 6	0.10	0.49	RB 9	0.15	0.12
0.50	0.50	0.12	RB 6	0.10	0.59	RB 9	0.12	0.12
0.50	0.60	0.12	RB 9	0.20	0.59	RB 9	0.12	0.12
0.60	0.60	0.12	RB 9	0.20	0.69	RB 9	0.10	0.12
0.60	0.80	0.12	RB 9	0.15	0.69	RB 9	0.10	0.12
0.80	0.80	0.12	RB 9	0.10	0.89	RB 9	0.10	0.15
1.00	1.00	0.15	DB 12	0.15	1.09	DB 12	0.15	0.20
1.00	1.20	0.15	DB 12	0.15	1.09	DB 12	0.15	0.20

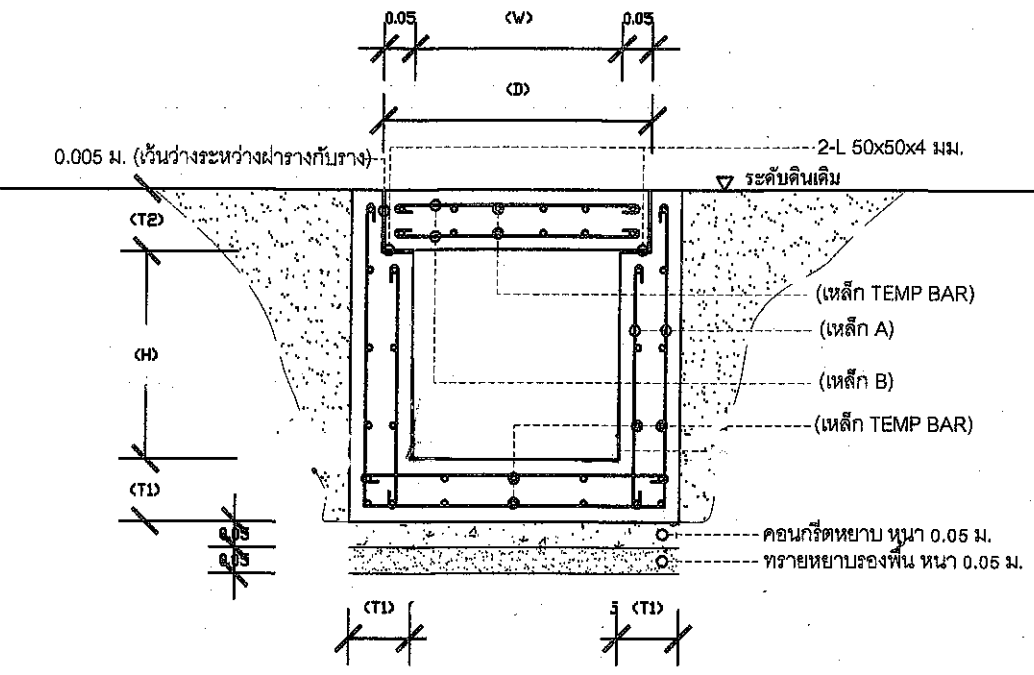
ตารางแสดงเหล็กเสริมก้นราง (TEMP BAR)

ความหนาคอนกรีต (ม.)	รายละเอียดเหล็กเสริม
0.12	RB 6 มม. @ 0.20 ม.
0.15, 0.20	RB 9 มม. @ 0.15 ม.

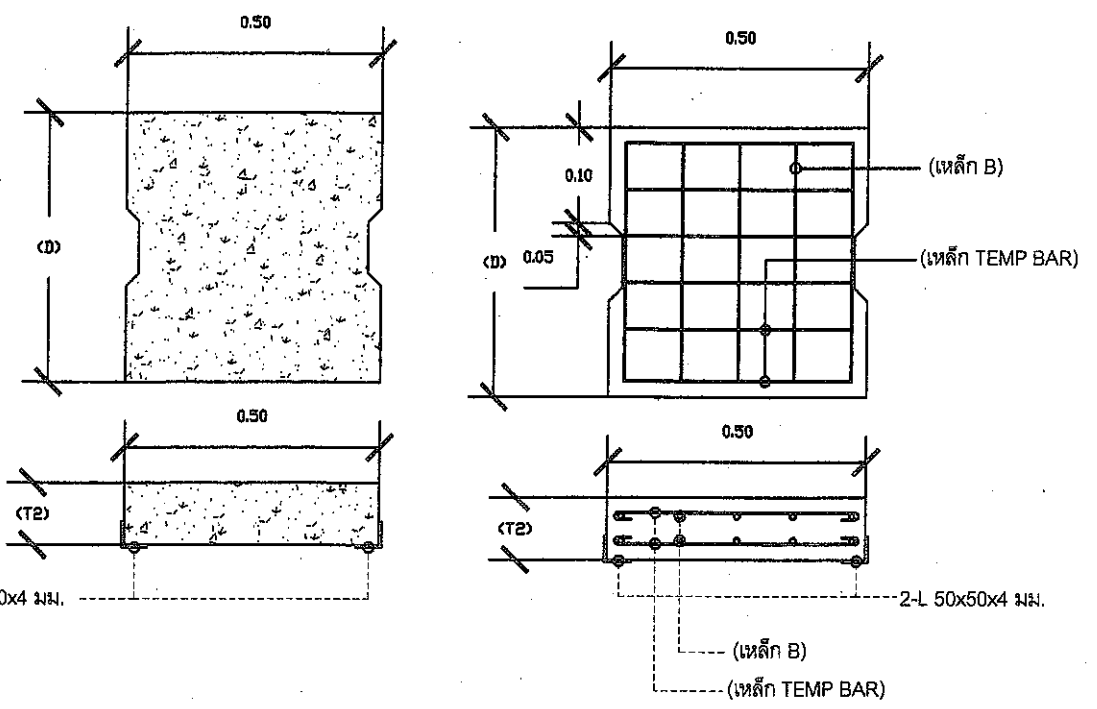
หมายเหตุ : รายละเอียดตามแบบแปลนและรายการที่ อบต. กำหนด

คณะกรรมการกำหนดราคากลาง

ประธานกรรมการฯ
กรรมการฯ
กรรมการฯ
วันที่ 28 เม.ย. 62



รูปตัดรางระบายน้ำ
มาตรฐาน Not to scale



แบบขยายฝาราง
มาตรฐาน Not to scale

ข้อกำหนดสำหรับวัสดุก่อสร้าง

1. ปูนซีเมนต์

ปูนซีเมนต์ให้ใช้ปูนซีเมนต์ปอร์ตแลนด์ ตามมาตรฐานผลิตภัณฑ์อุตสาหกรรม มอ ก.15 ประเภท 1 หรือ 3 เป็นปูนซีเมนต์ปอร์ตแลนด์ธรรมดา (General purpose or dinary) และปูนซีเมนต์รับกำลังเร็ว (Hight early strength)

2. คอนกรีต

ชนิดและกำลังของคอนกรีต แรงอัดประลัยต่ำสุดของแท่งคอนกรีตมาตรฐานที่อายุ 28 วัน ชนิดลูกบาศก์ (0.15*0.15*0.15 ซม.) 240 กก./ตร.ซม. หรือชนิดทรงกระบอก (0.15*0.30 ซม.) 200 กก./ซม. แต่จะทำการตรวจรับได้ก็ต่อเมื่อกำลังอัดประลัยของอายุที่ 7 วัน มีกำลังไม่น้อยกว่าร้อยละ 75 ของกำลังอัดประลัยที่อายุ 28 วัน

3. ทราย

- 3.1 ต้องเป็นทรายน้ำจืดหรือทรายบก ที่มีเม็ดหยาบ คม แข็งแกร่ง สะอาด ปราศจากวัสดุอื่น เช่น เปลือกหอย ดิน เล้าถ่าน และสารอินทรีย์ต่างๆ เจือปน
- 3.2 ทรายที่ใช้ในการก่อสร้าง จะต้องมีความพิถีพิถันความละเอียด (Finesness modulus) ตั้งแต่ 2.3 ถึง 3.1

4. หิน กรวด

หินหรือกรวด ที่ใช้ต้องแข็งแรง เหนียว ไม่มีผุและสะอาดปราศจากวัสดุอื่นเจือปน ขนาดใหญ่สุดของหินหรือกรวด ที่ใช้ต้องไม่ใหญ่กว่า 40 มม.

5. น้ำ

- 5.1 น้ำที่ใช้ผสมคอนกรีต ให้ใช้น้ำประปา
- 5.2 ในกรณีที่หาน้ำประปาไม่ได้ ต้องเป็นน้ำจืดปราศจากสารที่เป็นอันตรายต่อคอนกรีต และเหล็กเสริม

หมายเหตุ

- มิติต่างๆมีหน่วยเป็นเมตร นอกจากระบุเป็นอย่างอื่น
- กรณีการเทโดยใช้คอนกรีตผสมเสร็จ ต้องแจ้งล่วงหน้า เป็นลายลักษณ์อักษร ให้ผู้ควบคุมงานของผู้ว่าจ้างทราบอย่างน้อย 3 วัน ทำการโดยใช้กำลังอัดคอนกรีตตามข้อ 2
- การเก็บตัวอย่างคอนกรีตจะมีการเก็บ 1 ชุดโดยเก็บ 3 ตัวอย่าง/ชุด ต้องเก็บตัวอย่างคอนกรีตทุกๆ 50 ลบ.ม. และเศษของคอนกรีต 50 ลบ.ม. ถ้าเกิน 25 ลบ.ม. ให้เก็บเพิ่มอีก 1 ชุด หรือทุกวันที่มีการเทคอนกรีต หรือทุกครั้งที่มีการเทคอนกรีตโครงสร้าง เช่น พื้นล่าง ผนังข้างราง ฝาราง เป็นต้น และจะต้องทำการทดสอบค่ายุบตัวของคอนกรีต (Slump Test) ทุกครั้งที่มีการเก็บตัวอย่างหรือตามที่ผู้ควบคุมงานร้องขอ โดยต้องเก็บตัวอย่างต่อหน้าผู้ควบคุมงานของผู้ว่าจ้าง
- การทดสอบค่าการยุบตัวของคอนกรีตต้องไม่มากกว่า 7.5 ซม.
- กรณีเทคอนกรีตโดยใช้เครื่องผสมคอนกรีต ให้ใช้อัตราส่วนผสม 1 / 2 / 4 โดยจะต้องใช้ปูนซีเมนต์ผสมไม่น้อยกว่า 336 กก./ลบ.ม.
- ความกว้างและความลึกของรางระบายน้ำหรือคลองส่งน้ำสามารถเปลี่ยนแปลงได้โดยถือเอาตามที่ระบุในแบบแปลนเป็นหลัก
- ตำแหน่งในการก่อสร้างสามารถปรับย้ายได้ตามความเหมาะสม โดยให้อยู่ในดุลยพินิจของผู้ควบคุมงานแต่ปริมาณโดยรวมต้องเท่าเดิม
- ให้ปรับระดับที่ท้องรางระบายน้ำหรือคลองส่งน้ำ ให้มีความลาดเอียง เพื่อให้สามารถระบายน้ำได้ กำหนดจุดเปิดช่องให้มีการระบายน้ำ ออกจากรางน้ำตามความเหมาะสม โดยต้องได้รับความเห็นชอบจากผู้ควบคุมงาน
- ให้เว้นช่องว่างของรางระบายน้ำหรือคลองส่งน้ำ กว้าง 1 ซม. ต่อความสูงของรางระบายน้ำหรือคลองส่งน้ำ ทุกระยะ 10 ม. แล้วให้วางแอสฟัลท์ยางแนวรอยต่อนี้ตลอดแนว
- เหล็กชนิด (A) ให้ขอเป็นรูปตัวยู (U)
- มิติต่างๆมีหน่วยเป็นเมตร นอกจากได้ระบุไว้เป็นอย่างอื่น
- การรับน้ำหนักบรรทุกทุกไม่เกิน 15 ตัน

คณะกรรมการกำหนดราคากลาง	
ประธานกรรมการฯ	
กรรมการฯ	
กรรมการฯ	
วันที่	20 มิ.ย. 2565

 กองช่าง อบต.ป่าแดด	
โครงการ มาตรฐานงานก่อสร้าง รางระบายน้ำคอนกรีตเสริมเหล็ก	
เจ้าของโครงการ องค์การบริหารส่วนตำบลป่าแดด	
ที่ตั้งโครงการ รางระบายน้ำคอนกรีตเสริมเหล็ก ภายในหมู่บ้าน ต.ป่าแดด อ.แม่สรวย จ.เชียงราย	
เขียนแบบ นางสาวสุวิมล พรมสุวรรณ ผู้ช่วยนายช่างโยธา	
ตรวจสอบ นายสุรศักดิ์ สิทธิสม นายช่างโยธาอาวุโส	
วิศวกรโยธา นายวิโรจน์ จงตระกูล สย. 12791	
เห็นชอบ นายทรงเกียรติ อวนมาก ปลัด อบต.ป่าแดด	
อนุมัติ นายฉัตรชัย นันทชัย นายก อบต.ป่าแดด	
มาตรฐาน : Not to scale	
แบบ : รายการประกอบแบบ	
วันที่	แบบเลขที่ : ฐ-อบต. 1 - 203 / 62
แผ่นที่ : 03	ทั้งหมด : 03 / 03

ข้อกำหนดเกี่ยวกับการใช้วัสดุก่อสร้างและครุภัณฑ์ตามสัญญาก่อสร้าง เพื่อส่งเสริมการใช้ สินค้า / ผลิตภัณฑ์ ที่ผลิตในประเทศ

ภาคผนวก ๑

ตารางการจัดทำแผนการใช้วัสดุที่ผลิตภายในประเทศ

โครงการ.....

รายการวัสดุหรือครุภัณฑ์ที่ใช้ในโครงการ
แผนการใช้วัสดุที่ผลิตภายในประเทศ

ลำดับ	รายการ	หน่วย	ปริมาณ	ราคาต่อหน่วย (บาท)	เป็นเงิน (บาท)	ผลิตในประเทศ	ผลิตต่างประเทศ
๑.							
๒.							
๓.							
๔.							
รวม							
อัตรา (ร้อยละ)							

ลงชื่อ.....(คู่สัญญาฝ่ายผู้รับจ้าง)

1. ผู้รับจ้างต้องใช้วัสดุก่อสร้างหรือครุภัณฑ์ที่เป็นส่วนหนึ่งของงานก่อสร้าง (ถ้ามี) ตามโครงการก่อสร้างนี้ โดยต้องเป็นวัสดุก่อสร้างหรือครุภัณฑ์ที่ผลิตภายในประเทศ ไม่น้อยกว่าร้อยละ 60 ของมูลค่าวัสดุก่อสร้างที่ใช้ในโครงการก่อสร้างนี้ ทั้งหมดนี้หากงานก่อสร้างมีวัสดุก่อสร้างที่เป็นเหล็ก จะต้องใช้วัสดุก่อสร้างที่เป็นเหล็กซึ่งเป็นสินค้าผลิตภายในประเทศ ไม่น้อยกว่าร้อยละ 90 ของปริมาณเหล็กที่ใช้ตามสัญญาก่อสร้างนี้

2. ผู้รับจ้างต้องเสนอแผนการใช้วัสดุก่อสร้างและครุภัณฑ์ ที่เป็นผลิตภัณฑ์ที่ผลิตภายในประเทศตามสัญญาจ้างก่อสร้างนี้ ตามเอกสาร ภาคผนวก 1 และภาคผนวก 2 (ภาคผนวก 2 เฉพาะกรณีที่เป็นงานก่อสร้างที่มีวัสดุก่อสร้างที่เป็นเหล็ก) ให้ผู้ว่าจ้าง ตามระยะเวลาที่กำหนดในสัญญาจ้าง (ถ้ามี) แต่ต้องไม่ช้ากว่า 30 วัน หลังลงนามในสัญญาจ้างก่อสร้าง หากผู้รับจ้างไม่เสนอแผนตามเวลาที่กำหนด ถือว่าผู้รับจ้างผิดสัญญา ผู้ว่าจ้างมีสิทธิยกเลิกสัญญาได้

แผนการใช้วัสดุก่อสร้างฯ ที่ผู้รับจ้างเสนอ สามารถปรับเปลี่ยนได้ตามความจำเป็น เพื่อให้มูลค่า / ปริมาณ การใช้วัสดุก่อสร้างฯ ซึ่งเป็นผลิตภัณฑ์ที่ผลิตในประเทศ ไม่น้อยกว่าร้อยละ 60 ทั้งนี้ผู้รับจ้างต้องแจ้งการปรับแผนให้ผู้ว่าจ้างก่อสร้างทราบก่อนดำเนินการนำวัสดุก่อสร้างฯ ตามแผนที่ปรับใหม่มาใช้ล่วงหน้าอย่างน้อย 7 วัน ทั้งนี้ต้องก่อนการส่งมอบงานแต่ละงวด

3. ผู้รับจ้างต้องแสดงหลักฐานเพื่อประกอบการพิจารณาว่าวัสดุก่อสร้างหรือครุภัณฑ์เป็นผลิตภัณฑ์ที่ผลิตภายในประเทศ อย่างใดอย่างหนึ่งแล้วแต่กรณี แสดงต่อผู้ว่าจ้างเมื่อผู้ว่าจ้างร้องขอ เพื่อประกอบการตรวจสอบของผู้ว่าจ้างว่าวัสดุก่อสร้าง / ครุภัณฑ์ ที่ผู้รับจ้างนำมาใช้เป็นผลิตภัณฑ์ที่ผลิตในประเทศหรือไม่ ดังนี้

- 1) สำเนาใบรับรองสินค้าที่ผลิตในประเทศ Made in Thailand (MIT) ที่ออกโดยสภาอุตสาหกรรมแห่งประเทศไทย
- 2) ฉลากสินค้า ที่แสดงว่าเป็นสินค้าที่ผลิตในประเทศไทย
- 3) หลักฐานแสดงที่ตั้งของแหล่งผลิต ที่สามารถแสดงได้ว่าเป็นวัสดุก่อสร้างที่เป็นผลิตภัณฑ์ในประเทศ เช่นตำแหน่งที่ตั้งของโรงโม่หิน ท่าทราย บ่อดิน เป็นต้น

หมายเหตุ

ราคาต่อหน่วยที่ใส่ในตารางการจัดทำแผนการใช้วัสดุก่อสร้างภายในประเทศ เป็นราคาตามใบแจ้งปริมาณงานและราคาซึ่งแนบสัญญาก่อสร้าง ซึ่งจัดทำตามหนังสือที่ กค(กวจ) 0405.2/๖78 ลว 31 มกราคม 2565 (๖78) และกรณีที่จัดจ้างด้วยวิธีการเฉพาะเจาะจง ให้เป็นราคาแบบท้ายสัญญา ที่ผ่านการดำเนินการด้วยวิธีการเดียวกันกับ ๖78

ภาคผนวก ๒

ตารางการจัดทำแผนการใช้เหล็กที่ผลิตภายในประเทศ

โครงการ.....

รายการวัสดุหรือครุภัณฑ์ที่ใช้ในโครงการ
แผนการใช้เหล็กที่ผลิตภายในประเทศ
ปริมาณเหล็กทั้งโครงการ xxx (ตัน)

ลำดับ	รายการ	หน่วย	ปริมาณ	เหล็กในประเทศ	เหล็กต่างประเทศ
๑.					
๒.					
๓.					
๔.					
รวม					
อัตรา (ร้อยละ)					

ลงชื่อ.....(คู่สัญญาฝ่ายผู้รับจ้าง)



กองช่าง
อบต.ป่าแดด อ.แม่สรวย จ.เชียงราย

โครงการ
ใช้กับทุกโครงการของ อบต.ป่าแดด

เจ้าของโครงการ
องค์การบริหารส่วนตำบลป่าแดด

ที่ตั้งโครงการ
หมู่บ้านที่ได้รับการจัดสรรงบประมาณประจำปีงบประมาณ
ที่ทาง อบต.ป่าแดด ได้ขออนุมัติให้ หมู่ 1-22

สำรวจ
นายพร้อมพงศ์ พรหมทัศน์
ผู้ช่วยนายช่างโยธา

เขียนแบบ
นางสาวสุรียพร พรหมสุวรรณ
ผู้ช่วยนายช่างโยธา

ตรวจสอบ
นายสุรศักดิ์ สิทธิสม
นายช่างโยธาอาวุโส

เห็นชอบ
นายคำดี ทาสีเพชร
รองปลัด อบต.ป่าแดด
ปฏิบัติราชการแทนปลัด อบต.ป่าแดด

อนุมัติ
นายชัยวัช สิทธิสม
นายก อบต.ป่าแดด

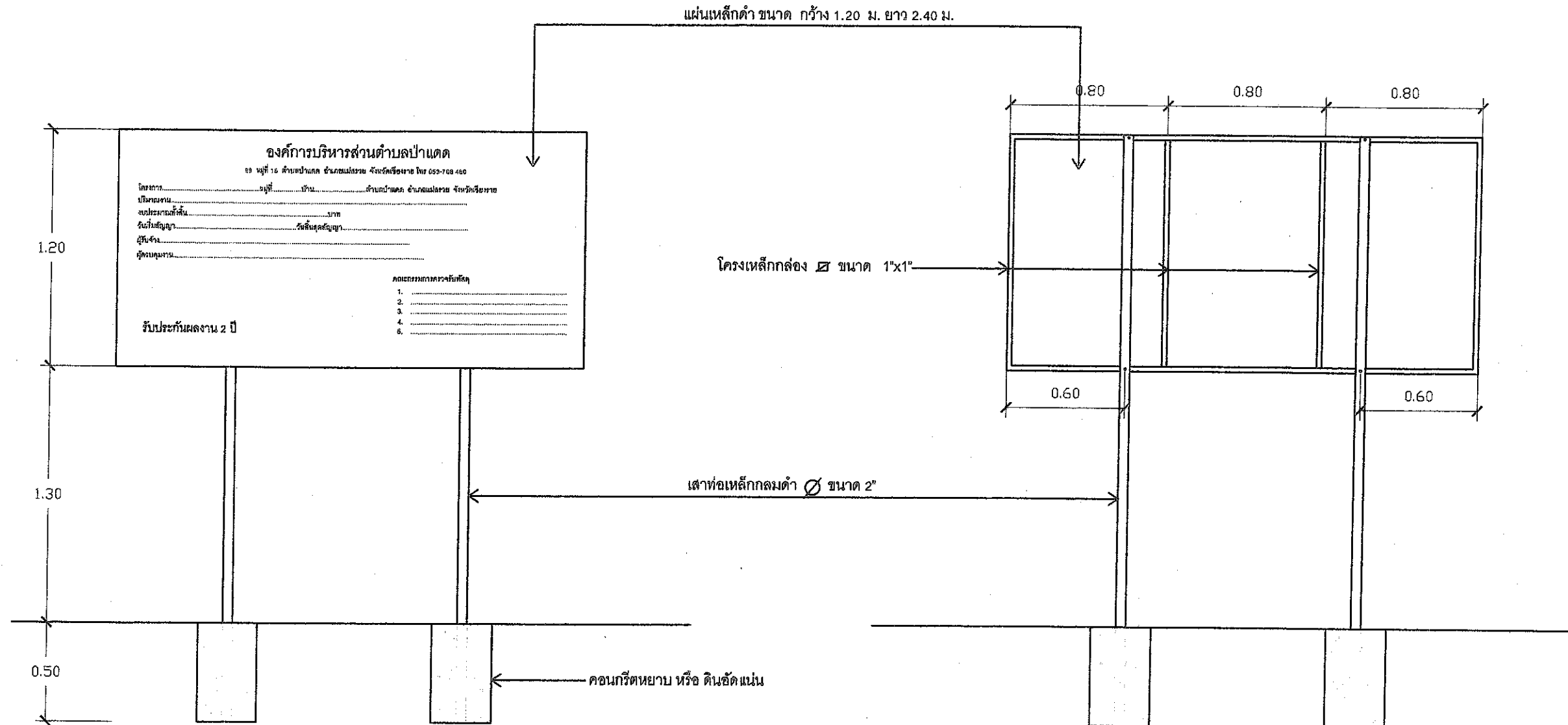
SCALE: 1:75

DRAWN:
ข้อกำหนดการใช้ผลิตภัณฑ์ภายในประเทศ

DATE: CODE
B-01

DWG NO TOTAL

แบบป้ายมาตรฐานโครงการองค์การบริหารส่วนตำบลป่าแดด



รายการประกอบแบบ

1. เสา, พื้นป้ายทาสีเขียว ทั้ง 2 ด้าน (สีน้ำมัน)
2. ตัวหนังสือสีขาว
3. ขนาดตัวหนังสือกำหนดตามความเหมาะสม
4. แผ่นเหล็กดำขนาด กว้าง 1.20 ม. ยาว 2.40 ม.

หมายเหตุ

1. ระหว่างก่อสร้างผู้รับจ้างต้องจัดทำป้ายชั่วคราว มีข้อความรายละเอียดของสัญญาจ้างตามที่กำหนด
2. จุดติดตั้งป้ายกำหนดตามความเหมาะสมในพื้นที่ที่สามารถเห็นได้ชัดเจน



กองช่าง
 อบต.ป่าแดด อ.แม่สรวย จ.เชียงราย

โครงการ
 แบบป้ายมาตรฐานโครงการ อบต.ป่าแดด

เจ้าของโครงการ
 องค์การบริหารส่วนตำบลป่าแดด

ที่ตั้งโครงการ
 หมู่บ้านที่ได้รับการจัดสรรงบประมาณประจำปีงบประมาณ
 ที่ทาง อบต.ป่าแดด ได้ขออนุมัติให้ หมู่ 1-22

สำรวจ
 นายพร้อมพงศ์ พรหมทัศน์
 ผู้ช่วยนายช่างโยธา

เขียนแบบ
 นางสาวสุวิทย์พร พรหมสุวรรณ
 ผู้ช่วยนายช่างโยธา

ตรวจสอบ
 นายสุรศักดิ์ สิทธิสม
 นายช่างโยธาอาวุโส

เห็นชอบ
 นายคำดี ทาสีเพชร
 รองปลัด อบต.ป่าแดด
 ปฏิบัติราชการแทนปลัด อบต.ป่าแดด

อนุมัติ
 นายชัยธวัช สิทธิสม
 นายก อบต.ป่าแดด

SCALE : 1:25

คณะกรรมการกำหนดราคากลาง	
ประธานกรรมการฯ	
กรรมการฯ	
กรรมการฯ	
วันที่	28 เม.ย. ๒๕๖๕

DRAWN : ป้ายโครงการ	
DATE :	CODE
DWG NO	TOTAL